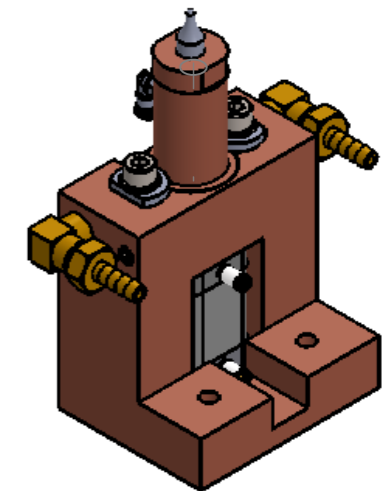
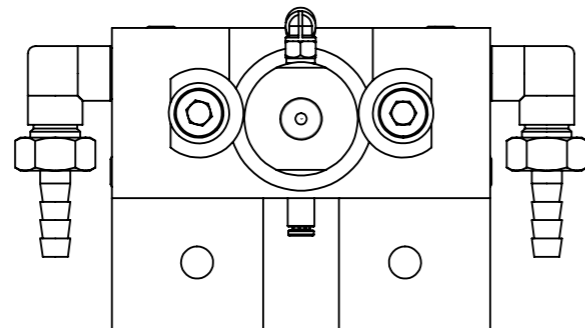


SEZIONE A-A



SE NON SPECIFICATO: QUOTE IN MILLIMETRI FINITURA SUPERFICIE: TOLLERANZE: LINEARE: ANGOLARE:		FINITURA:		SBAVATURA E INTERRUZIONE DEI BORDI NETTI		NON SCALARE IL DISEGNO		REVISIONE	
						COROTRAT SNC			
DISEGNATO		NOME		FIRMA		DATA		TITOLO:	
VERIFICATO		MM				08/03/16		ECS-1 Elettrodo inferiore per saldatrice (PRESSA) con sistema ad elettrodo a scomparsa e sensore su cilindro per verifica presenza dado (0-1)	
APPROVATO									
FATTO									
QUALITA'									
						MATERIALE:		N. DISEGNO	
								Da catalogare	
						PESO: \$PRPSHEET:{Peso}		SCALA:1:2	
								FOGLIO 1 DI 1	
								A3	